

Isoleco 1000 Baffle – Éléments de plafond acoustiques et hygiéniques



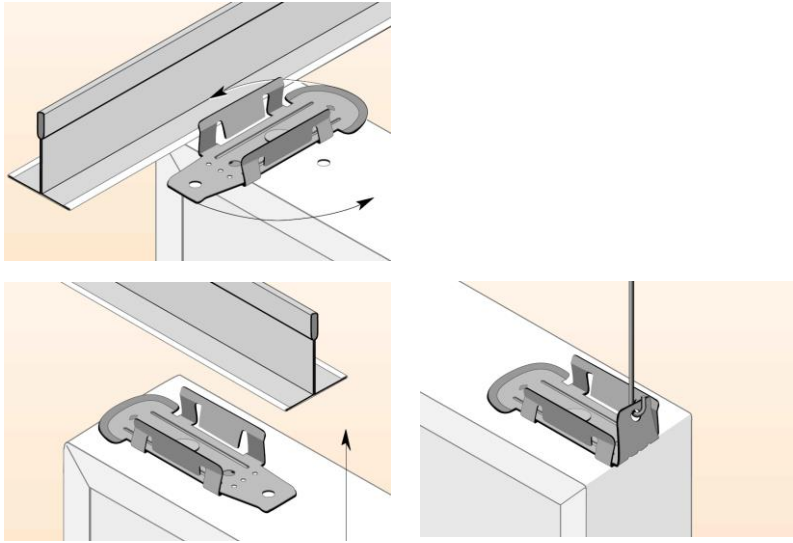
Produit	Dimensions en mm		Épaisseur en mm	Poids en kg/m ²
Isoleco 1000	1200	600	50	5,3
	1200	450	50	
	1200	300	50	
Autres dimensions sur demande				

Description produit Le baffle 1000 d'Isoleco est un élément de plafond acoustique hygiénique encadré, à suspendre verticalement au plafond.
Le baffle est composé d'un noyau de laine de verre d'absorption acoustique de première qualité, enveloppé complètement lisse et sans raccord d'un film Tedlar spécial blanc, monté dans un cadre d'aluminium à trois blanc (RAL 9016) enduit à la poudre.

- Caractéristiques**
- Excellente absorption acoustique.
 - Convient à des utilisations en intérieur dans des espaces à degré hygrométrique très élevé et/ou très variable.
 - Ne favorise pas l'apparition de moisissures et bactéries, inorganique, amorphe et stérile.
 - Hermétiques aux micro-organismes qui ne l'attaquent pas.
 - Antistatique, résistant aux UV et à une grande variété de produits chimiques ; ne provoque et ne favorise pas la corrosion.
 - Parfaitement nettoyable, résistant au nettoyage par dépoussiérage, aspiration et frottage.
 - Réflectivité lumineuse forte et durable et couleur inaltérable.
 - Autoportant dans toutes les conditions climatologiques.
 - Résistance à la flexion selon la norme EN 13964:2004 : 1/C/1.9N
 - Coefficient de résistance à la diffusion du film Tedlar : 2,7
 - Réflectivité réflexion de la lumière (valeur γ) : 0,72
 - Incendie, sécurité incendie
 - le matériau de base (laine de verre) est ininflammable selon la norme ISO1182,
 - le produit, en tant qu'ensemble (avec film) est résistant au feu.
 - Propagation d'incendie
 - contribue à la propagation d'incendie selon la norme NEN 6065: classe 1 (rapport existant) ;
 - pouvoir propagateur de flamme selon la norme NEN 6065: classe 1 (rapport existant)
 - Développement de fumée selon la norme NEN 6066 : 6
 - Classification européenne EN 13501-1: B, s2, d0

Application Industrie, construction utilitaire et applications spécifiques: industrie chimique, pharmaceutique et alimentaire, cleanrooms, cuisines de collectivité, salles d'opération, ateliers de mise en bouteilles et brasseries.

Montage Grâce au système de montage Isoleco® multclip, n'importe quel baffle Isoleco peut être monté de trois manières différentes ; un montage direct sur plafond est aussi possible au moyen des profils multclip et omega. Les baffles sont équipés d'une languette d'équilibrage développée par ATIS pour un montage rigide.



Entretien

Nettoyage du baffle Isoleco 1000 :

- Nettoyage à la main : nettoyer le plafond à l'eau tiède mélangée à un détergent neutre ;
- Nettoyage par pulvérisation-extraction : cette méthode de nettoyage combine un appareil à aspiration d'eau et une pompe équipée d'une buse de pulvérisation spéciale ; eau associée à un détergent légèrement alcalin pulvérisée au plafond et immédiatement aspirée ; cette méthode garantit des éclaboussures d'eau minimales ;
- Nettoyage à la mousse : un détergent moussieux est pulvérisé au plafond au moyen d'un pistolet à mousse ; après avoir laissé poser pendant la durée recommandée, nettoyez le plafond au jet d'eau.