

Isoleco 1000 Baffle – akoestisch hygiënische plafondelementen



Product	Afmetingen mm		Dikte mm	gewicht kg/m ²
Isoleco 1000	1200	600	50	5,3
	1200	450	50	
	1200	300	50	
afwijkende afmetingen op aanvraag				

Productomschrijving Isoleco 1000 Baffle is een akoestisch hygiënisch ingekaderde plafondelement, die verticaal aan het plafond wordt afgehangen. De Baffle bestaat uit een kern van hoogwaardig geluidsabsorberende glaswol die geheel strak en naadloos is omhuld met een speciale witte Tedlar folie, gemonteerd in een driezijdig wit (RAL 9016) poedergecoat aluminium kader.

Eigenschappen

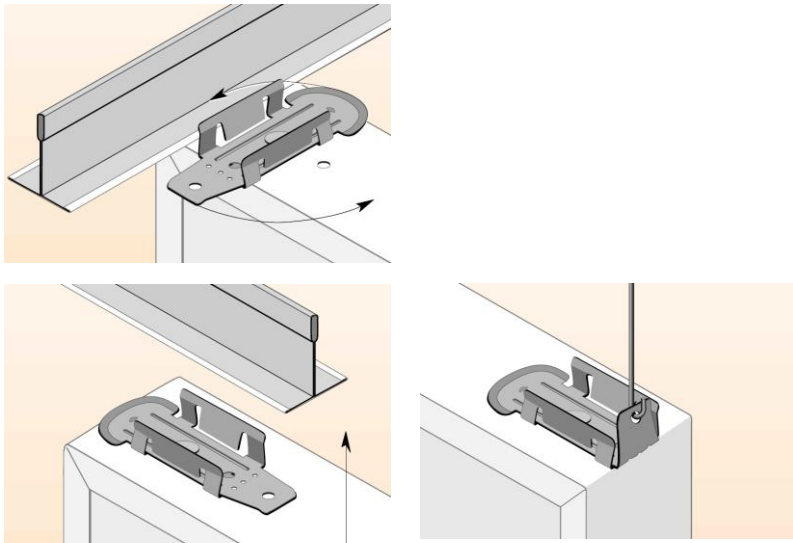
- Uitstekende geluidsabsorptie
- Geschikt voor binnentoepassing in ruimten met een zeer hoge en/of sterk wisselende relatieve vochtigheid
- Vormt geen voedingsbodem voor schimmels en bacteriën, anorganisch, amorf en kiemvrij
- Ondoordringbaar voor micro-organismen en wordt er ook niet door aangetast
- Antistatisch, UV bestendig en bestand tegen een grote variëteit aan chemicaliën en veroorzaakt of bevordert geen corrosie
- Uitstekend reinigbaar, bestand tegen afstoffen, stofzuigen en afnemen
- Duurzaam hoge lichtreflectie en kleurecht
- Onder alle klimatologische omstandigheden zelfdragend
- Buigsterkte volgens EN 13964:2004 : 1/C/1.9N
- Diffusieweerstandsgetal van Tedlar folie: 2,7
- Reflectievermogen lichtreflectie (y-waarde): 0,72
- Vuur, brandveiligheid
 - basismateriaal (glaswol) is onbrandbaar volgens ISO 1182,
 - het product als geheel (met folie) is brandveilig
- Brandvoortplanting
 - bijdrage tot vlamoverslag volgens NEN 6065: klasse 1 (rapport aanwezig)
 - vlamuitbreiding volgens NEN 6065: klasse 1 (rapport aanwezig)
- Rookontwikkeling volgens NEN 6066: 6
- Euroclassificatie EN 13501-1: B, s2, d0

Toepassing

Industrie, utiliteitsbouw en specifieke toepassingen zijn de chemische, farmaceutische en de voedingsmiddelenindustrie, cleanrooms, grootkeukens, operatiekamers, bottelarijen en brouwerijen

Montage

Middels Isoleco® multiclip montagesysteem kan iedere Isoleco baffle op drie verschillende manieren worden gemonteerd; tevens is rechtstreekse plafondmontage mogelijk m.b.v. de multiclip en omega profielen. De Baffles zijn voorzien van een door ATIS ontwikkelde uitlijnveer waarmee een strakke montage kan worden gerealiseerd.



Onderhoud

Reiniging Isoleco 1000 baffles:

- Handmatige reiniging: het plafond kan gereinigd worden met lauwwarm water, waarin een neutraal reinigingsmiddel is opgelost
- Sproei-extractie reiniging: bij deze reinigingsmethode wordt een gecombineerd waterzuig- en pompapparaat gebruikt, voorzien van een speciale sproei-zuigmond; water met daarin een licht alkalische reinigingsmiddel wordt tegen het plafond gesproeid en onmiddellijk afgezogen; er wordt bij deze methode nagenoeg geen water gemorst
- Schuimreiniging: met een schuimspuit wordt een licht alkalisch schuimreinigingsmiddel tegen het plafond gespoten; na de voorgeschreven inweektijd wordt het plafond afgespoten