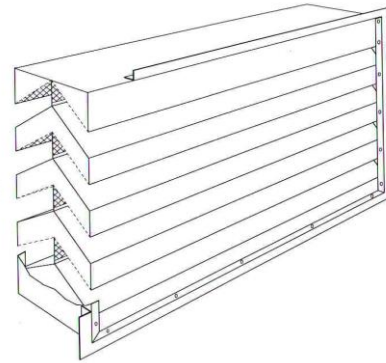


ISOLATION ACOUSTIQUE

GRILLES D'AMORTISSEMENT SONODAMP



Description produit Les grilles d'amortissement Sonodamp fonctionnent selon le principe d'absorption. Elles allient une bonne absorption acoustique à une faible résistance à l'air. Les grilles sont fabriquées, de série, en acier galvanisé à chaud en continu et sont ou non munies d'un revêtement en poudre de polyester de première qualité. Les grilles sont cependant aussi disponibles dans d'autres types de matériaux comme l'acier inoxydable ou l'aluminium. Les grilles d'amortissement Sonodamp sont équipées – de série – de moustiquaires.

Application Apport et évacuation d'air dans les :
Locaux de conditionnement de l'air
Locaux de ventilation
Chaufferies
Salles des machines
Stations de gaz
Salles des compresseurs.

Dimensions Grilles standard de :
Hauteur à partir de 350 mm à augmenter de 200 mm
Largeur à partir de 300 mm dans toutes les dimensions souhaitées

VALEURS D'ATTÉNUATION

(Exprimées en dB par bande d'octave fréquence intermédiaire)

Hz	63	125	250	500	1000	2000	4000	8000
TSD	9	10	11	13	16	20	21	20

