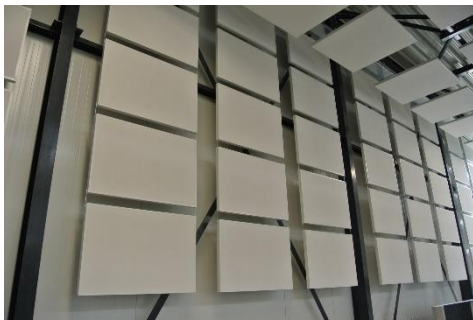


## ABSORPTION

### SonoBaffle - élément de plafond vertical phono-absorbant



Cadre	Habillage	Couleur	Dimensions mm
galvanisé	voile de verre	blanc / noir	1200 x 800 x 50 1200 x 600 x 50
galvanisé	fibre	blanc / noir	1200 x 800 x 50 1200 x 600 x 50
RAL 9010	voile de verre	blanc / noir	1200 x 800 x 50 1200 x 600 x 50
RAL 9010	fibre	blanc / noir	1200 x 800 x 50 1200 x 600 x 50
sans cadre	Film PE	blanc	1200 x 600 x 50
cadres à trois côtés sur demande			

#### Description du produit

SonoBaffle est un élément de plafond suspendu verticalement phono-absorbant constitué d'une plaque de laine minérale robuste pourvue de voile de verre ou de fibre de verre et entouré d'un cadre à quatre côtés galvanisé, enduit de RAL 9010 ou/et muni d'un matériau de fixation (réglable) de haute qualité. Pour la plaque sans cadre scellée, la plaque de laine minérale est scellée dans un film PE blanc et convient dès lors à un environnement exposé à la saleté, l'humidité et les vapeurs d'huile, etc.

#### Caractéristiques

- Très bonnes propriétés phono-absorbantes
- La robuste laine minérale inflammable présente les propriétés suivantes :
  - Terrain défavorable au développement de moisissures, imputrescible
  - Hydrofuge, non hygroscopique, non capillaire
  - Diffusion de vapeur d'eau  $\mu \approx 1,2$  ; classe MU1 (DIN EN 12086)
- Sécurité incendie
  - Classe 6q.3/A1 (DIN EN 13501-1)
- Rapports :
  - Rapport TNO B-92-0170, NEN 6064

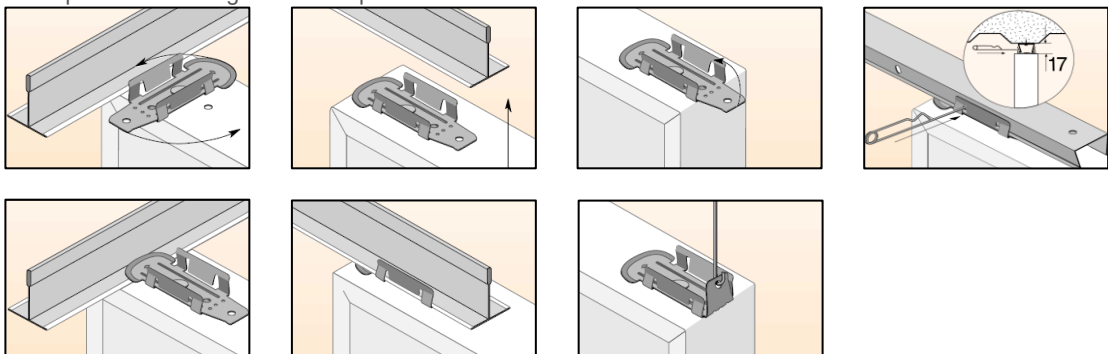
#### Montage

Des ouvertures sont creusées dans les SonoBaffles afin de permettre aux suspentes réglables en hauteur ou aux crochets spéciaux d'être suspendus à chaque sous-structure. Ce système offre la possibilité de superposer les baffles pour qu'ils puissent être suspendus parfaitement à la distance souhaitée l'un de l'autre.

Atis International dispose également d'un système de fixation multclip placé sur le dessus du cadre ; les baffles peuvent donc être fixés de deux manières au profil de plafond.

Pour le panneau sans cadre scellé, un support est placé sur le dessus, ce qui permet de monter rapidement et aisément le baffle au moyen de ressorts de serrage en inox.

Des options de montage du multclip



- Applications** Environnement de production, entrepôts, locaux d'expédition, bureaux, écoles, centres de soins, bâtiments publics, etc.
- Dimensions** Autres dimensions / habillages sur demande

## VALEUR D'ABSORPTION

Matériau d'absorption : SonoBaffle

